

VERWERKING

1. Profielkeuze

Kies een Proface®YOIN-O op basis van plaatdikte en toepassing.

2. Achterconstructie

Zorg dat de achterconstructie goed is uitgevoerd. De constructie moet voldoende stabiel en vlak zijn.

3. Profielen afkorten

Afkorten van aluminium moet met een speciale, voor aluminium geschikte zaag.

4. Montage

Bij de montage van Proface®YOIN-O moet er altijd gelet worden op de verwerkingsvoorschriften van de gevelbekledingsleverancier.

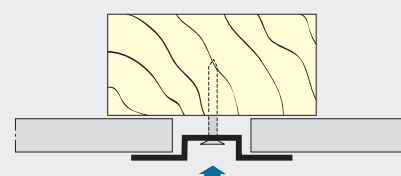
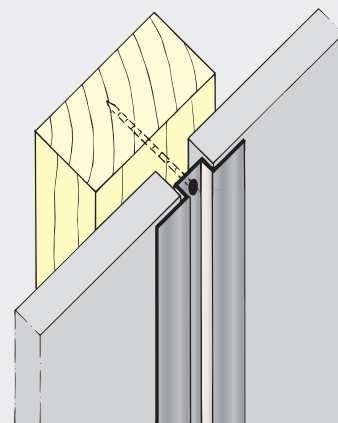
Houd bij het plaatsen van Proface®YOIN-O altijd rekening met de uitzettingscoëfficiënt: $\alpha_{\text{aluminium}} = 24 \times 10^{-6}/\text{K}$.

Bevestig Proface®YOIN-O op de achterconstructie met een zo min mogelijk aantal schroeven of spijkers met een vlakke kop. Bij voorkeur Proface®YOIN-O fixeren met schroeven en slobgaten aanbrengen in de flens. Dit is meestal mogelijk doordat Proface®YOIN-O wordt opgesloten door de gevelbekleding. Hierdoor krijgt het materiaal de ruimte om uit te zetten.

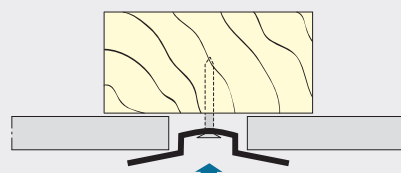
Gebruik altijd corrosiebestendige bevestigingsmiddelen en laat deze wegvallen in de flens. Schroeven verzonken aanbrengen en andere bevestigingsmiddelen vlak met de flens monteren.

Bij het bevestigen moet Proface®YOIN-O niet te strak vastgezet worden, zodat het profiel niet vervormt.

Alle Proface®YOIN-O gevelprofielen dienen druk- en spanningsvrij te worden gemonteerd.



✓ Goed



✗ Fout